

搭載型油圧オーガー

建柱、支柱、H鋼の建て込み、植樹、土質改良等の穴掘り

- 簡単な油圧配管でミニショベルに取り付け可能！
- コンパクトで強力な油圧モーターにより強力掘削！
- 豊富に揃った刃先(Φ150~600)で多用途に！
- エクステンションをジョイントすれば深掘りも可能！

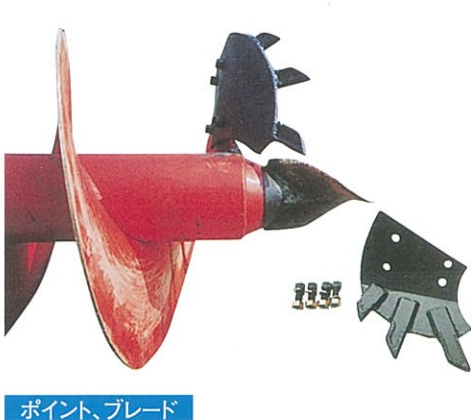


オプション部品

- 強化型ポイント
エクステンションに取り付けて使用します。



強化型ポイント



ポイント、ブレード

標準オーガー種類

オーガー径	型式	AG-1000-A	AG-2000
仕様	外形寸法 mm	外径Φ255×581	外径Φ254×641
	質量 kg	59	82
	定格圧力 MPa	19.6	22.0
	最大許容圧力 MPa	22.6	28.4
	定格トルク N・m	1060	1570
	最大トルク N・m	1230	2060
	最大許容油量 ℓ/min	45	65
接続口径		3/8"カブラ(ホースは1/2")	1/2"カブラ(ホースは1/2")
オーガー回転数 rpm	供給油量 ℓ/min	43/20	50/30
		64/30	65/40
		85/40	80/50
掘削性能		96/45	105/65
	Φ150~250(mm)	6~8m	8~10m
	Φ300~350(mm)	4~6m	5~8m
	Φ400~450(mm)	2~4m	2~5m
	Φ500~600(mm)	1m	1m

※上記掘削性能は、土質、ベースマシンにより異なります。

注) 取り付けベースマシンにより別途ドレイン回路が必要な場合がありますので詳しくは、当社の各営業員にご相談ください。



搭載型油圧ブレーカ

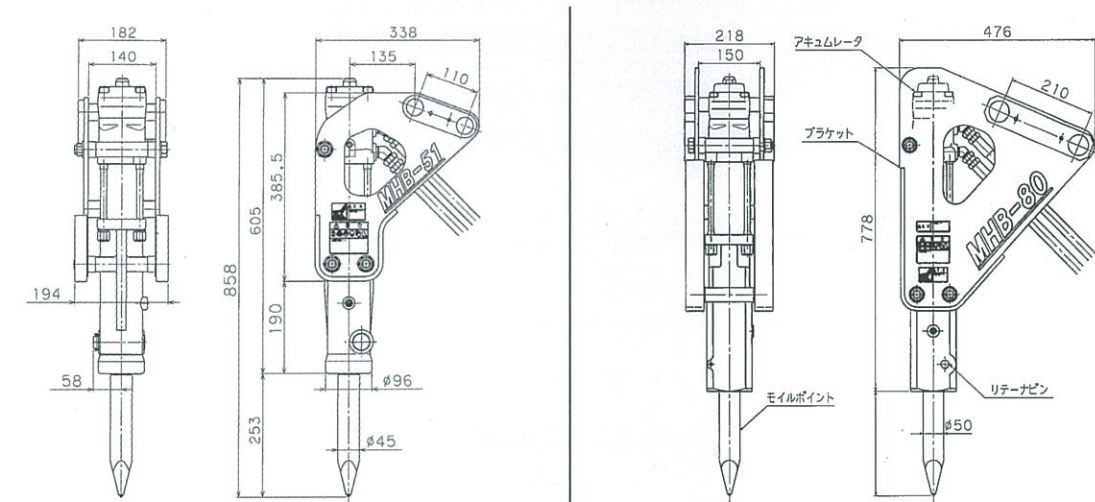
屋内解体、設備工事、道路工事と狭い現場で活躍、超ミニ用ブレーカ！

- ダイヤフラム使用により窒素ガスが漏れにくい！
- クラス最大の破壊力！
- シンプルな構造で耐久性に優れている！
- ピン、プッシュの交換で多機種掘削機に対応可能！



MHB-51

MHB-80



MHB-51

MHB-80

型式	MHB-51	MHB-80
外形寸法 mm	605×338×194	758×476×218
質量 kg	42	77.5
作動油圧 MPa	8.8~13.7	9.8~14.7
最高圧力 MPa	20.6	27.5
所要油量 ℓ/min	12~25	20~35
打撃数 bpm	700~1000	500~950
モイルポイント	Φ45×450mm	Φ50×550mm
適応機種(バケット容量)	0.02m ³	0.04~0.08m ³