

# CB TYPE CLAM SHELL BUCKET CKET

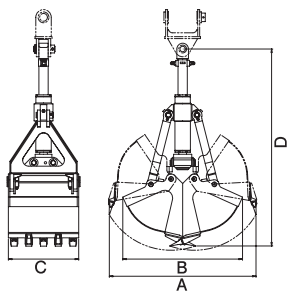
360°フリー旋回とシェルプッシュ方式の採用で、力強くスピーディーな掘削を実現。

## STANDARD type



地下駐車場、共同溝の排土作業や、鉄塔基礎などの深礎掘削作業を力強くサポートします。

バケット内に土が残りません。オプションのエジェクターを装着することにより、バケットを開いた時に土を強制排出できます。特に粘土質の土壤に威力を発揮します。標準機はもちろん、ミニショベルまで幅広いラインナップを揃えています。



■標準クラムシェルバケット CBタイプ 仕様表

型 式	CB-007	CB-010	CB-015	CB-020	CB-030	CB-040	CB-070	CB-080	CB-100
本体クラスの目安 ton	3~4	4~5	6~8	12~14	20~22	30~35			
最大使用圧力 $\text{kgf/cm}^2$	250		280		350				
バケット山積容量 $\text{m}^3$	0.07	0.10	0.15	0.20	0.30	0.40	0.70	0.80	1.00
開口幅 A mm	955	1,050	1,255	1,405	1,560	1,785	1,900	2,020	2,195
閉口幅 B mm	725	810	905	1,035	1,190	1,340	1,550	1,660	1,635
バケット幅 C mm	450		590		685		910		
本体長さ D mm	1,225	1,270	1,780	1,855	2,015	2,130	2,550	2,625	2,605
重 量 kg	140	150	400	420	590	680	1,110	1,240	1,490

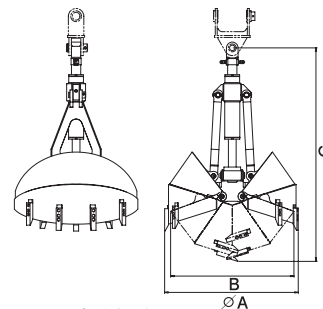
※本体クラスは目安としての参考値です。詳しくは取扱店にご相談ください。 ※エジェクターは、オプションです。

## ROUND type



深礎掘削作業はもちろん、特に立坑工法に威力を発揮します。丸バケット形状による円形掘削で側面の隅々まで掘削できるため、立坑内に作業員が不要となり、安全・快適な作業を実現します。

クラスを超えた掘削深さを実現。標準機はもちろん、ミニショベルまで、幅広いラインナップを揃えました。



■丸型クラムシェルバケット RCタイプ 仕様表

型 式	RC-060	RC-080	RC-095	RC-115	RC-145	RC-175	RC-195
本体クラスの目安 ton	3~5	6~8	12~14	20~22			
最大使用圧力 $\text{kgf/cm}^2$	250	280	350				
水切り容量 $\text{m}^3$	0.02	0.04	0.08	0.14	0.31	0.56	0.79
(山積み容量 $\text{m}^3$ )	(0.03)	(0.07)	(0.13)	(0.22)	(0.48)	(0.87)	(1.24)
バケット開口 $\varnothing$ A mm	600	800	950	1,150	1,450	1,750	1,950
バケット開口 $\varnothing$ B mm	515	695	845	1,010	1,310	1,600	1,800
本体長さ C mm	1,210	1,645	1,725	1,950	2,110	2,765	2,860
重 量 kg	120	270	330	580	720	1,330	1,490

※本体クラスは目安としての参考値です。詳しくは取扱店にご相談ください。

## STANDARD type

CB-007  
CB-010  
CB-015  
CB-020  
CB-030  
CB-040  
CB-070  
CB-080  
CB-100

## ROUND type

RC-060  
RC-080  
RC-095  
RC-115  
RC-145  
RC-175  
RC-195

# 型式別適合油圧ショベル一覧表

\*1 オレンジバケット、クラムシェルバケットは除きます。  
下記以外の機種についてはお問い合わせください。

型式*1	08	15	30	40	60	120	200	220	300	400
本体クラス目安 ton	0.7~1.5	1.2~3	3~4	4~5	6~8	12~14	20~22	22~25	30~35	40~45
コマツ	PC09-1	PC18MR-3	PC30MR-3	PC40MR-3	PC78US-10	PC120-8	PC200-10	PC220-10	PC300-10	PC400-10
	PC10MR-2	PC20MR-3	PC30UU-5	PC55MR-3	PC78UU-10	PC128US-10	PC210-10	PC230-10	PC350-10	PC450-10
	PC10UU-5	PC20UU-5	PC35MR-3	PC58UU-5		PC128UU-8	PC228US-10			
			PC38UU-5			PC138US-10	HB205-2			
日立建機	ZX8U-2	ZX14-3	ZX30U-5A	ZX40U-5A	ZX70-3	ZX110-3	ZX200-5B	ZX240-5B	ZX330-5B	ZX470-5B
	ZX10U-2	ZX17U-5A	ZX30UR-3	ZX50U-5A	ZX75US-5B	ZX120-5B	ZX225US-5B			ZX520LCH-5B
	ZX15UR	ZX20U-5A	ZX35U-5A	ZX55UR-3	ZX75UR-5B	ZX135US-5B	ZX225USR-5B			
		ZX20UR	ZX40UR-3				ZH200-5B			
		ZX22U-2								
		ZX27U-3								
キャタビラージャパン	008CR	020CR	030SR	050SR	308E2CR	312E	320E	324E	336E	349E
	010CR	020ESR	040SR	305ECR	308E2SR	314ECR	320ERR			349D2
	017CR		303ECR	305.5ECR		314ESR	321DCR			
			303.5ECR			311FRR				
			304ECR			312FGC				
コベルコ建機	SK005-5	SK17SR-3	SK28SR-6	SK45SR-6	SK75SR-3E	SK125SR-3	SK200-9	SK250-9	SK330-9	SK470-9
	SK008	SK20SR-5	SK30SR-6	SK50UR-5	SK80SR+-3	SK130SR+-3	SK225SR-3			
	SK10SR-2	SK20UR-2	SK30UR-5	SK55SR-6	SK80UR-6	SK130UR-3	SK235SR-3			
			SK35SR-6		SK80H-2	SK135SR-3	SK200H-9			
住友建機					SH75X-6A	SH120-6	SH200-6	SH250-6	SH330-6	SH470HD-6
					SH75XU-6A	SH125X-6	SH235X-6		SH350HD-6	SH480LHD-6
						SH125XU-6	SH200HB-6			SH500LHD-6
						SH135X-6				
加藤製作所					HD308US-6	HD512-6	HD820-6	HD1023Ⅲ	HD1430V	HD2045Ⅲ
						HD513MR-6	HD823MR-6			
IHI建機	9VX3	17VX3	30V4	40V4	80VX3					
	10VZ	20VX3	35V4	50V4						
		20VZ	30VZ	60V4						
		25V4	40VZ	50VZ						
ヤンマー	SV08-1A	B2-5	ViO30-6	B6-6A	B7-5B					
	ViO10-2A	ViO17	B3-6A	ViO45-6	ViO80-1					
	J09-A	ViO20-3	B4-6A	ViO55-6						
		ViO25-6	ViO35-6							
クボタ	U-008	U-20-3S	K-035-5	KX-57-6						
	U-10-3	U-25-3S	U-30-5	U-40-6						
	U-17	RX-205S	U-35-5	U-55-6						
	RX-153S		RX-306	RX-505						
			RX-406							